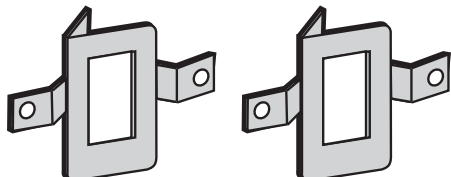




POLO専用バルブアダプター 取扱い説明書

この度は、弊社製品をお買い上げいただき誠にありがとうございます。取り付け作業を行う前に、必ず取扱い説明書をご参照ください。この取扱い説明書はバルブアダプター取り付けの説明書となっております。その他の部品を取り付ける際は汎用取扱い説明書をご参照ください。

《構成部品》



バルブアダプター 2個

適 応 車 種

VOLKS WAGEN	POLO	6RC##	2010年6月以降
-------------	------	-------	-----------

この取扱説明書は必ずお客様にお渡しください。

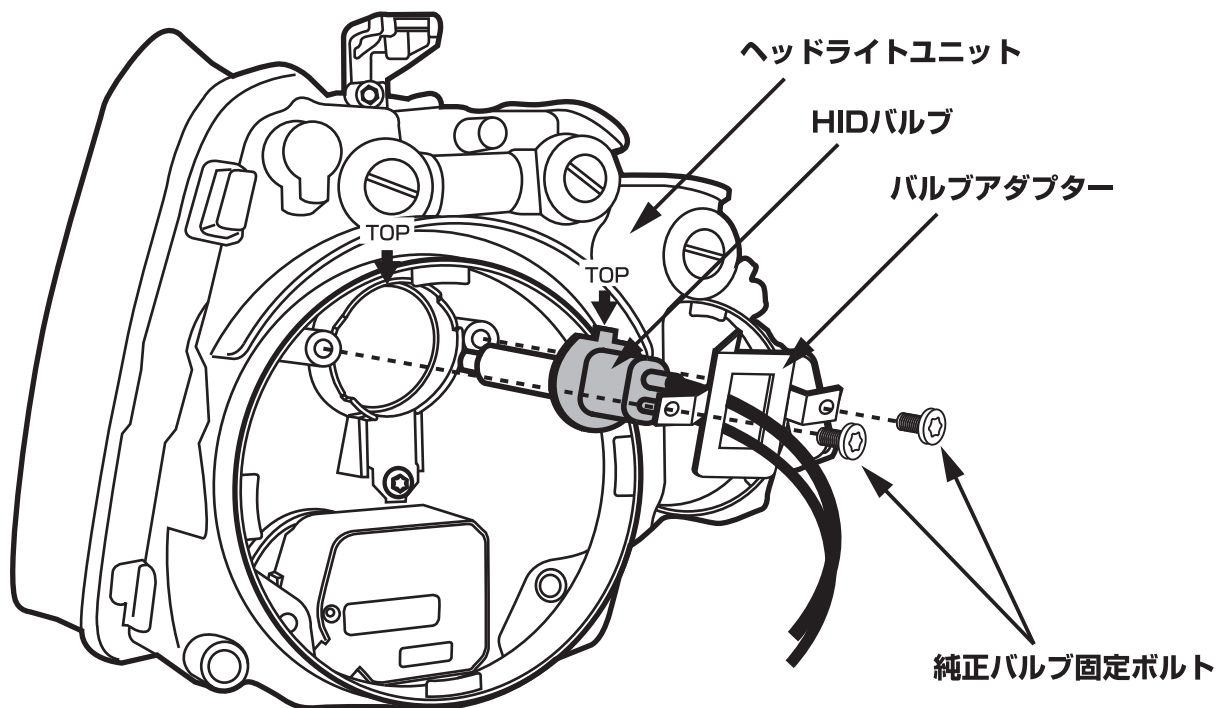
ご注意 ※必ずお守りください。

- ・ショートや作動不良の原因になりますので、バルブアダプターを装着していただく際、H.I.Dバルブの本体や配線にキズを付けないよう充分ご注意ください。
- ・バルブアダプターの取付けは、ヘッドライトへH.I.Dバルブを取り付ける前にセットしてください。

1) H I Dバルブの取り付け

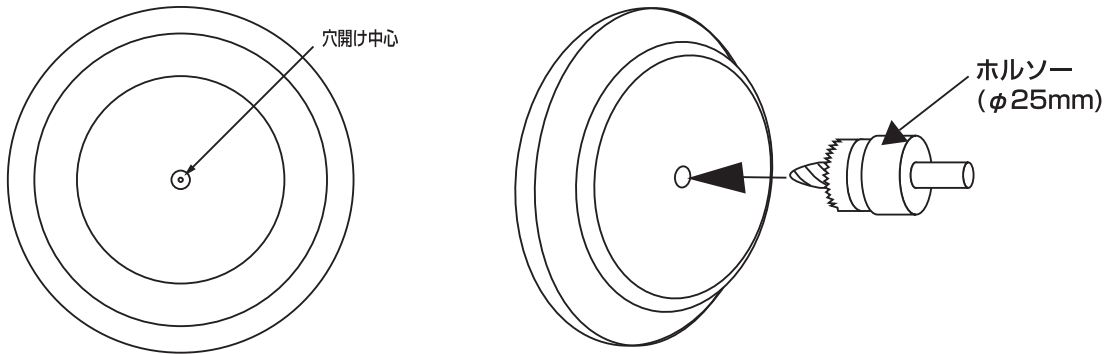
- ① 車両のハロゲンバルブをヘッドライトユニットから取外してください。
- ② HIDバルブのトップとヘッドライト側のトップの位置を合わせ、HIDバルブを仮付けしてください。
- ③ 純正バルブ固定ボルトを取外し付属のバルブアダプターを下図の様にHIDバルブを組付けた後、純正バルブ固定ボルトでバルブアダプターをヘッドライトに固定してください。

注意 ●ヘッドライトユニットから取外したパーツはHIDの装着には使用しませんので、大切に保管してください。



2) 純正ゴムカバーの加工

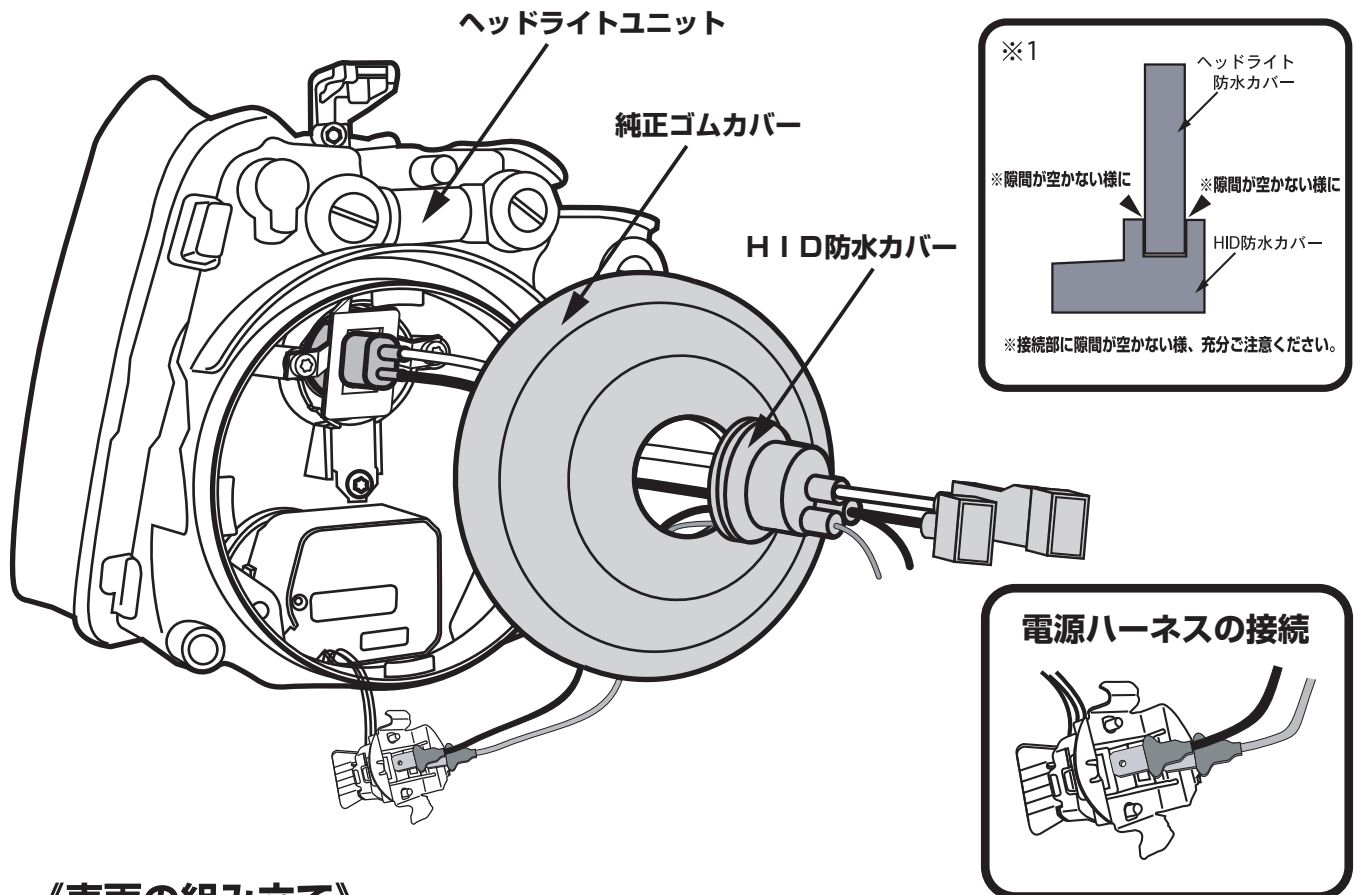
- ①ヘッドライトロービーム側の純正ゴムカバーを取り外し、下図の穴開け中心位置へホルソーで25ミリの穴開けを行ってください。



3) HIDの取り付け

- ①純正バルブアダプターの極性を電気テスターにて確認しHIDバルブに付属の電源ハーネスプラス側(赤色線)とマイナス側(黒色線)を間違えないように接続し、ビニールテープで絶縁処理を行ってください。
2)で行った純正ゴムカバーにHIDバルブの電源線を通した後、HIDバルブの電源線及び付属の防水カバーを装着してください。

※1 純正ゴムカバーとHID防水カバーの接合部はシール剤等で防水処理を行ってください。



《車両の組み立て》

取付作業を行う際に取外した部品を復元した後、最後に必ず点灯テストを行ってください。
点灯に問題が無ければ取付終了となります。
この時点で点灯しない場合は、H.I.Dバルブキットの取付要領書のトラブルシューティングをご参照の上、各部の点検を行ってください。