



# フィアット500専用バルブアダプター 取扱い説明書

この度は、弊社製品をお買い上げいただき誠にありがとうございます。取り付けを行う前に必ず取扱い説明書をご参照ください。

※この取扱い説明書は必ずお客様へお渡しください。

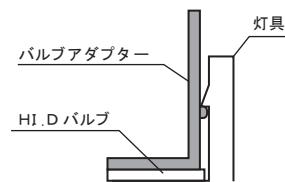
## 〈構成部品〉

バルブアダプター:2個

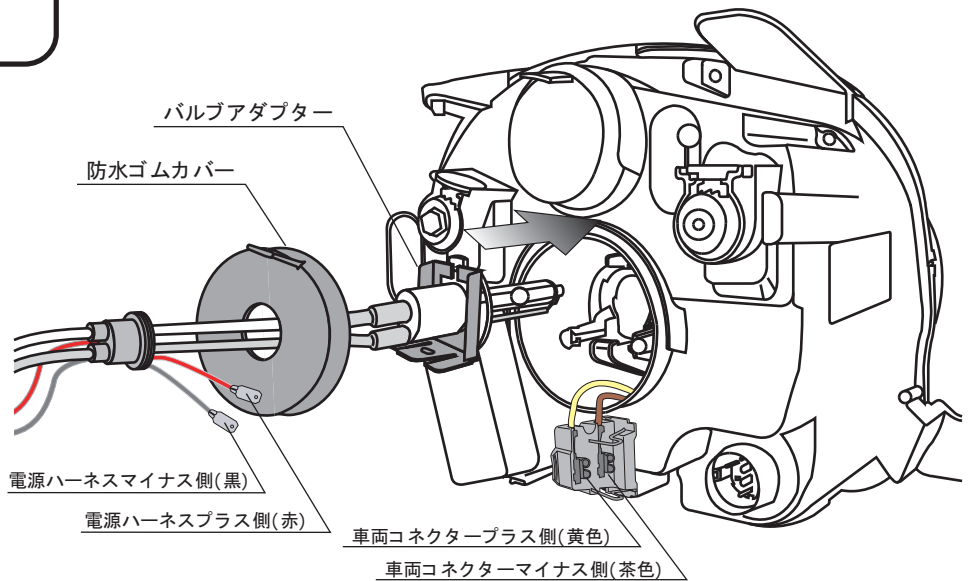


## ※参照図

ポッチ部がロックする所まで挿入してください。



適 応 車 種			
FIAT	フィアット500	31212・31214	2008年3月以降

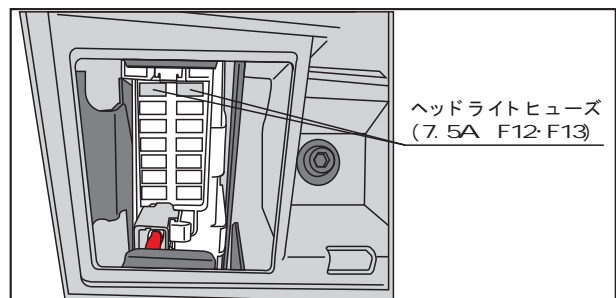


## ご注意 ※必ずお守りください。

- ・ショートや作動不良の原因となりますので、バルブアダプターを装着していただく際、H.I.Dバルブの本体や配線にキズを付けないよう充分ご注意ください。
- ・バルブアダプターの取付けは、ヘッドライトへH.I.Dバルブを取付ける前にセットしてください。
- ・ヘッドライトユニットの配線の接続は、必ずプラス・マイナスの確認をしてまちがいのない様に接続をおこなってください。

## ヘッドライトヒューズ交換

1. グローブボックス内にある、ヒューズボックスのヘッドライトLowビーム側のヒューズを7.5Aから付属の15Aヒューズに交換してください。ヒューズ交換の際は、車両手順書を確認の上交換を行ってください。  
※年式によりヒューズボックスの場所やヒューズ形状が変わる場合があります。



## 取付手順

HI.Dの取り付けは、汎用取説と併用し取り付け作業を行ってください。

- ① ヘッドライトユニットに取り付いているバルブアダプターを取り外しバロゲンバルブを取り外してください。
- ② バルブアダプターにHI.Dバルブの配線を通してください。
- ③ アダプターを装着したHI.Dバルブをヘッドライトに差込み、ポッチ(※参照図)が引っかかるまで入れてください。
- ④ HI.Dバルブの電源ハーネスと車両コネクタープラス・マイナス極性に気をつけて接続してください。その後ビニールテープなどで絶縁処理を行ってください。  
ワンポイント：車両コネクタから端子を取り外し、接続をした方が作業がスムーズにいきます。
- ⑤ その他部品を取り付け、車両を元の状態にして点灯テストを行い正常点灯すれば作業終了です。